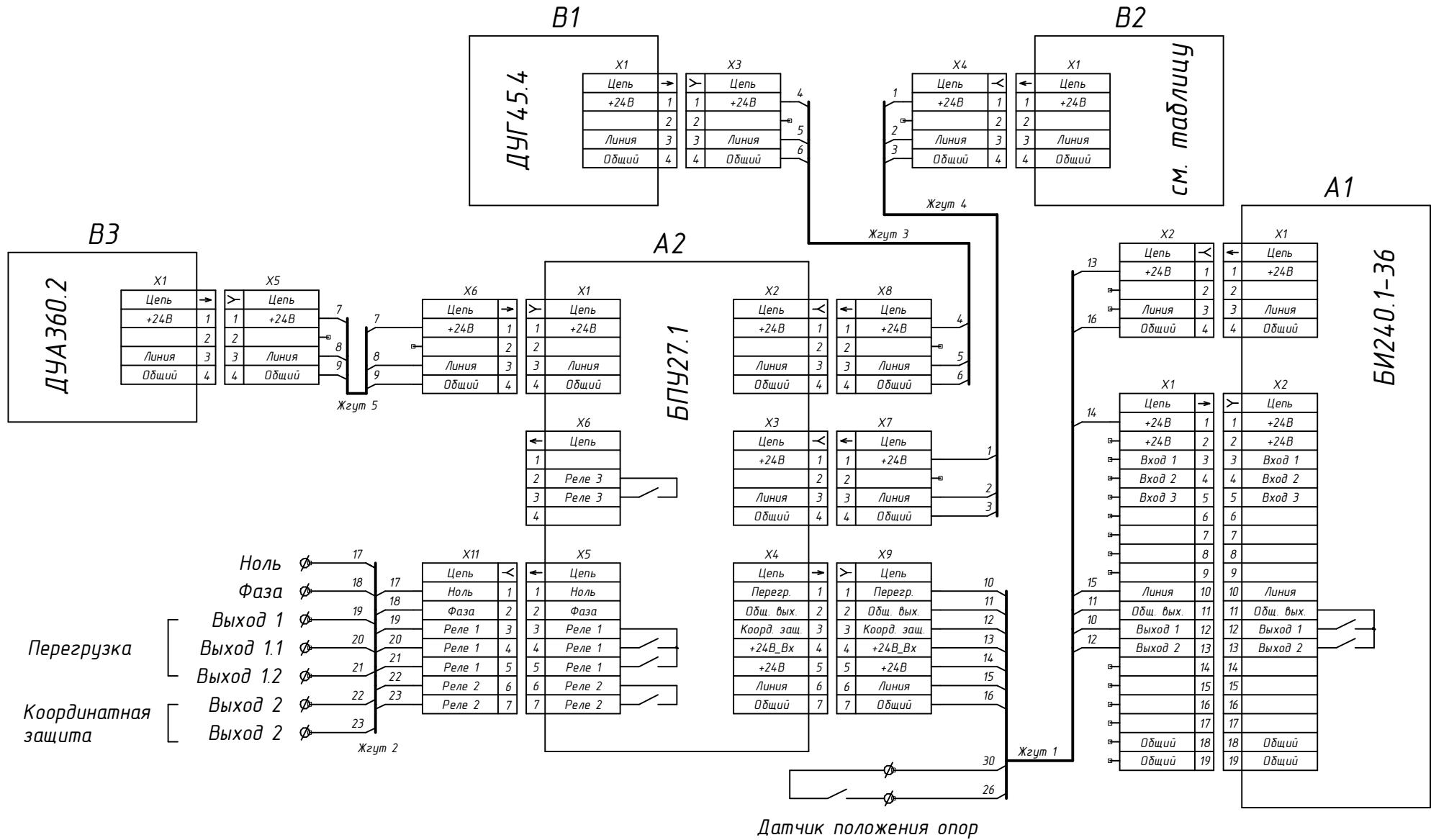


# ПРИНЦИПИАЛЬНАЯ ЭЛЕКТРИЧЕСКАЯ СХЕМА ОГМ240-36, ОГМ240-36.01



Модификация ОГМ	В2
ОГМ240-36	Датчик усилия ДСТ1000.1 РИВП.453848.023
ОГМ240-36.01	Датчик усилия ДСТ10.1 РИВП.453848.027

А1 – Блок индикации БИ240.1-36 РИВП.453895.004-36  
 А2 – Блок питания БПУ27.1 РИВП.671111.001  
 В1 – Датчик угла наклона ДУГ45.4 РИВП.453847.006  
 В3 – Датчик угла азимута ДУА360.2 РИВП.453847.014