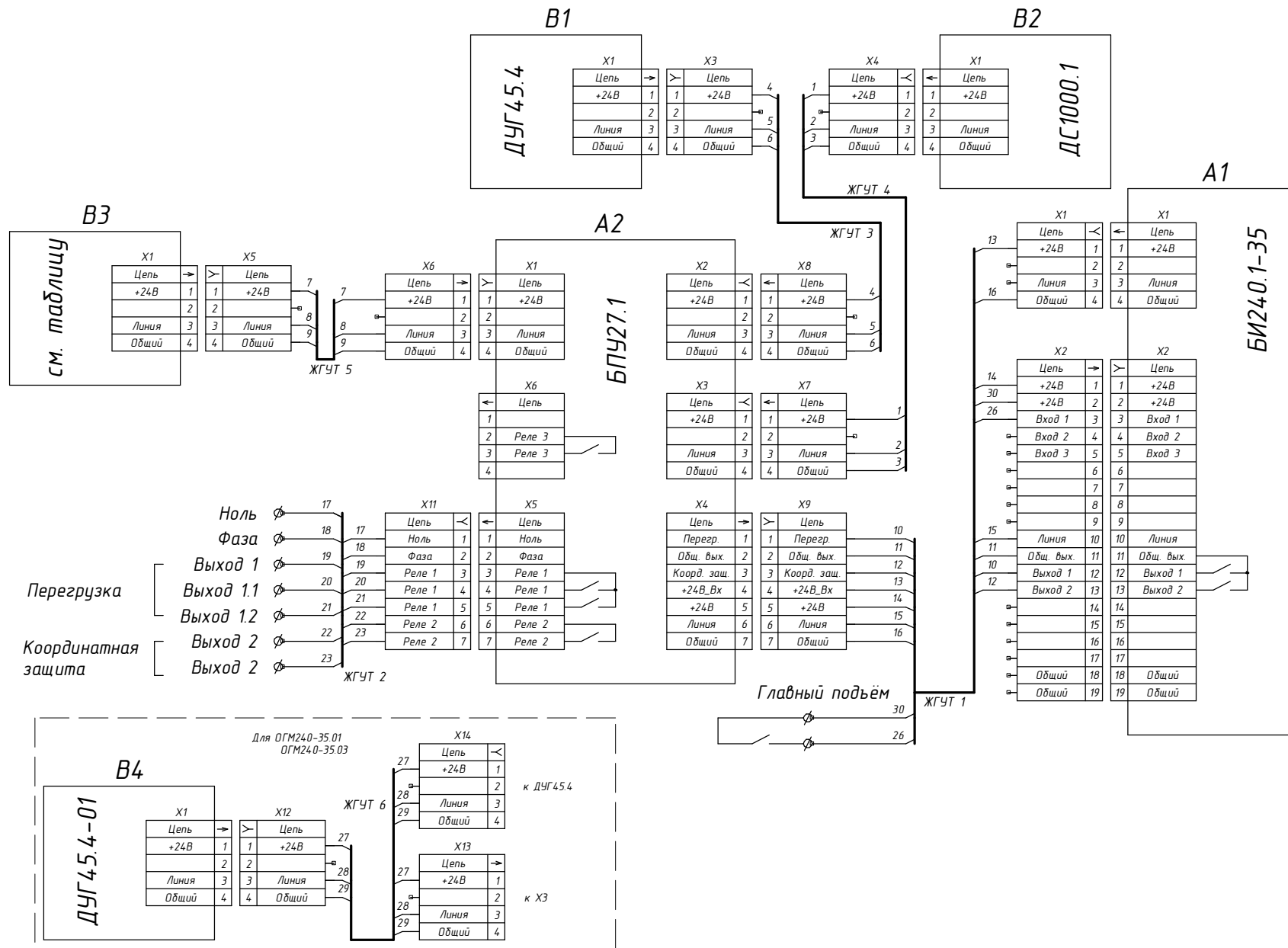


# ПРИНЦИПАЛЬНАЯ ЭЛЕКТРИЧЕСКАЯ СХЕМА ОГМ240-35



Модификация ОГМ	ВЗ
ОГМ240-35	Датчик азимута ДУА180.1
ОГМ240-35.01	РИВП.45384.7.003
ОГМ240-35.02	Датчик азимута ДУА360.2
ОГМ240-35.03	РИВП.45384.7.003

- A1 - Блок индикации БИ240.1, РИВП.453895.004-35
- A2 - Блок питания БПУ27.1, РИВП.671111.001
- B1 - Датчик угла ДУГ45.4, РИВП.45384.7.006
- B2 - Датчик усилия ДС1000.1, РИВП.45384.8.023
- B4 - Датчик угла ДУГ45.4-01, РИВП.45384.1.006-01