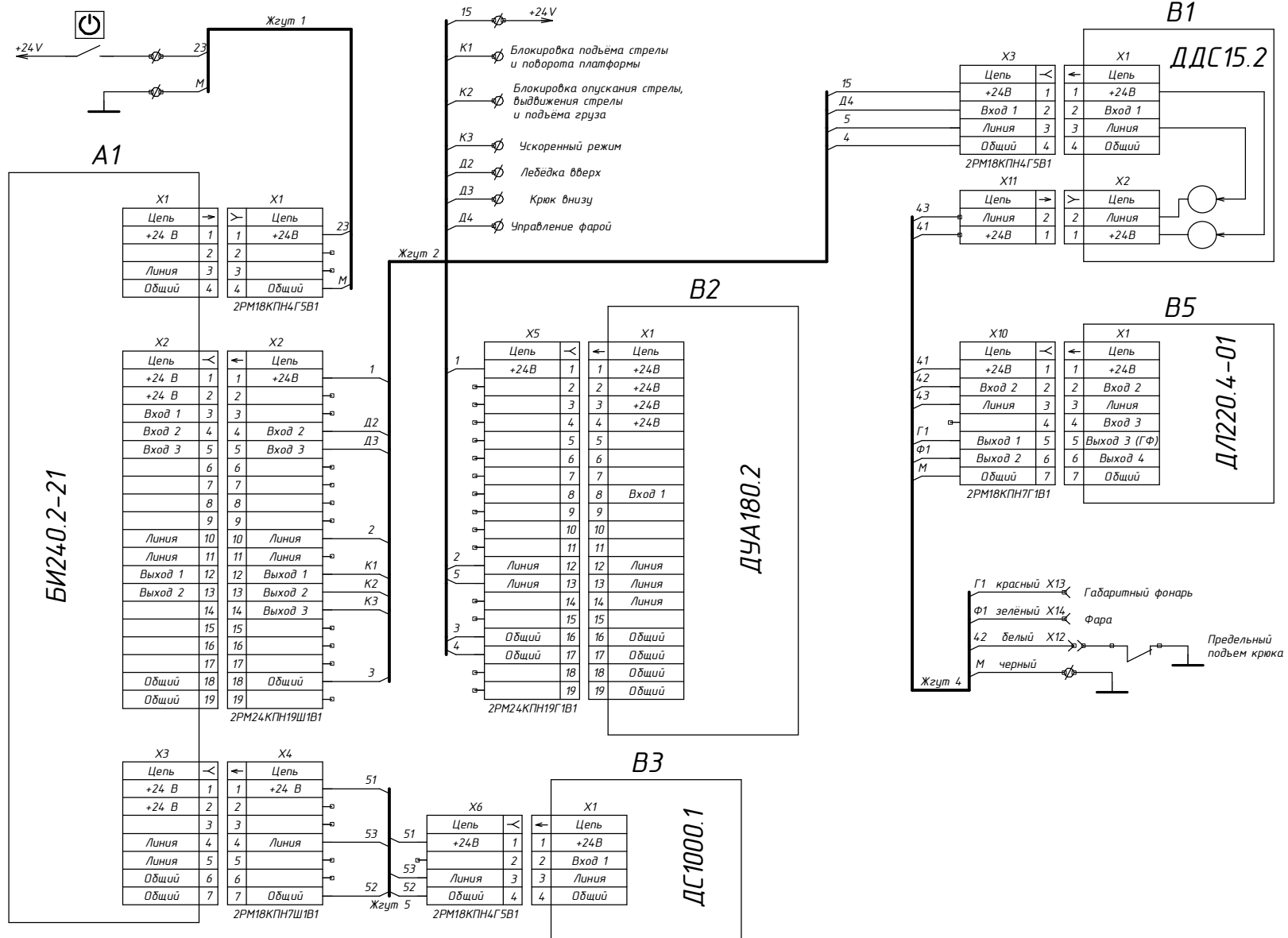


ПРИЛОЖЕНИЕ
ПРИНЦИПИАЛЬНАЯ ЭЛЕКТРИЧЕСКАЯ СХЕМА ОГМ240-21

(Изменение №1 от 10.01.07)



A1 – Блок индикации БИ240.2-21 РИВП.453895.030-21

B1 – Датчик длины стрелы ДДС15.2, РИВП.453847.010

B2 – Датчик угла азимута ДУА180.2, РИВП.453847.007

B3 – Датчик усилия ДС1000.1 РИВП.453848.023

B5 – Датчик приближения к ЛЭП ДЛ220.4-01 РИВП.453848.008-01