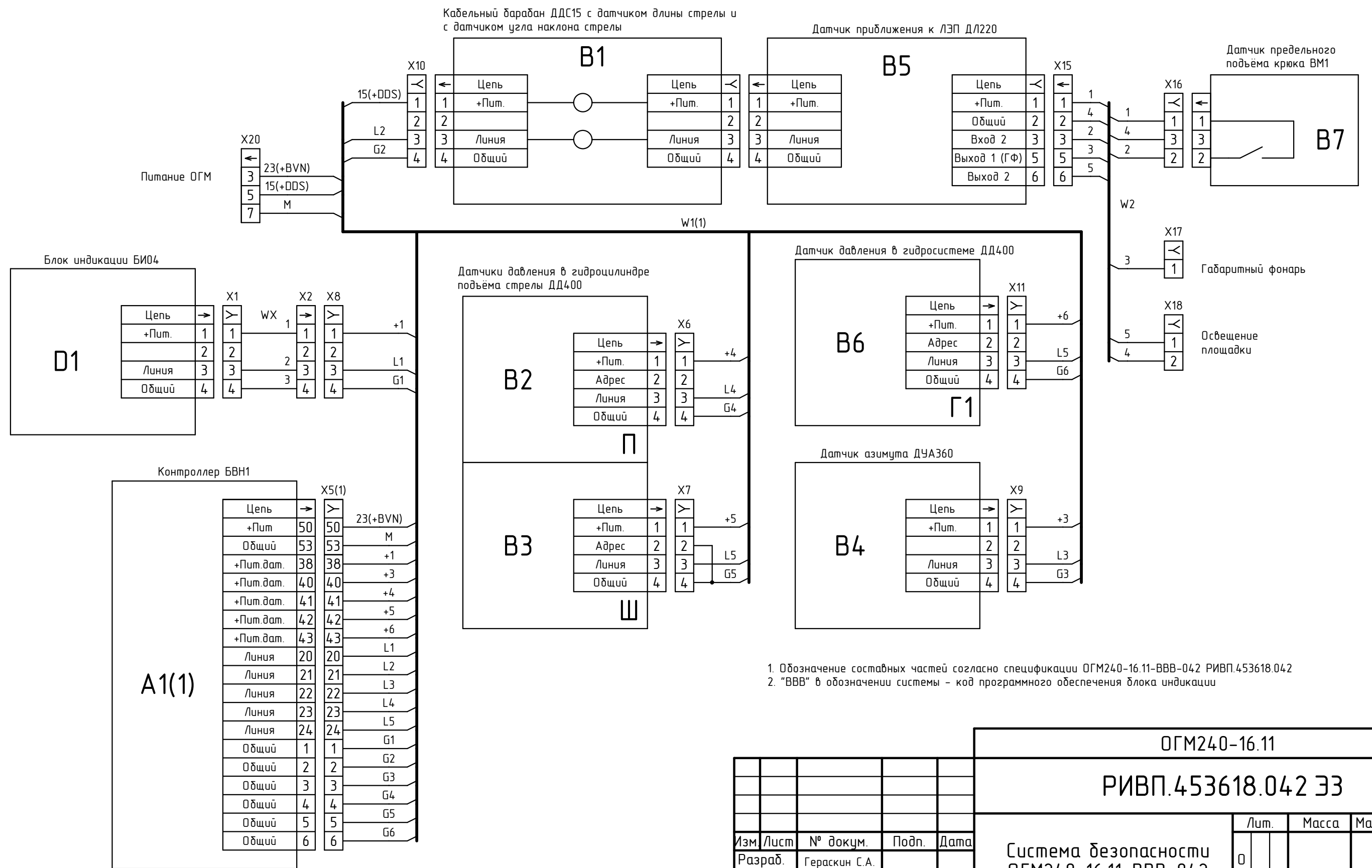


Перв. примен. РИВП.453618.042
 Справ. №
 Инв. № инв. № Инв. № дцбл. Подп. и дата
 Взам. инв. № Инв. № дцбл. Подп. и дата
 Инв. № подл.



1. Обозначение составных частей согласно спецификации ОГМ240-16.11-ВВВ-042 РИВП.453618.042
 2. "ВВВ" в обозначении системы - код программного обеспечения блока индикации

ОГМ240-16.11			
РИВП.453618.042 ЭЭ			
Изм.	Лист	№ докум.	Подп. Дата
Разраб.	Гераскин С.А.		
Провер.	Павлов Д.И.		
Нач.отд.			
Н.контр.	Федосик Н.Б.		
Утв.	Коровин В.А.		
Система безопасности ОГМ240-16.11-ВВВ-042 Схема электрическая принципиальная			
		Лист 1	Листов 2
REZONANS			

Стрела вверх
Стрела вниз

Выдвигание стрелы
Втягивание стрелы

Крюк вверх
Крюк вниз

Поворот влево
Поворот вправо

Датчик полного сматывания
каната грузовой лебёдки

Датчик температуры масла
в гидросистеме крана

Управление освещением площадки

Включение ускоренного режима
работы грузовой лебёдки

Засорённость маслянного фильтра

