

# ПРИБОР БЕЗОПАСНОСТИ ОГМ240-14


Инструкция по монтажу

РИВП.453618.004-14 ИМ

Инв. № подл.	Подп. и дата	Взам. инв. №	Инв. № дубл.	Подп. и дата

Перв. примен.	<b>СОДЕРЖАНИЕ</b>	
	1 Введение.....	3
Справ. №	2 Меры безопасности .....	3
	3 Монтаж прибора безопасности на кране .....	3
	3.1 Установка блока индикации .....	4
	3.2 Установка блока входов и нагрузок БВН1.3 .....	8
	3.3 Установка датчика перемещения ДДС15.15.....	11
	3.4 Установка датчиков давления ДД250.11.....	13
	3.5 Установка датчика азимута ДУА360.13.....	14
3.6 Установка датчика приближения к линиям электропередач ДЛ220.14 .....	17	

Подп. и дата	
Инв. № дубл.	
Взам. инв. №	
Подп. и дата	

<b>РИВП.453618.004-14 ИМ</b>				
Изм.	Лист	№ докум.	Подп.	Дата
Разраб.		Гераскин С.А.		27.11.07
Провер.		Кретов М.Н.		
Нач. отд.		Заика В.Ф.		
Н. контр.		Чернявских Е.В.		
Утв.		Коровин В.А.		
<b>Прибор безопасности</b> <b>ОГМ240-14</b> Инструкция по монтажу				
		Литера	Лист	Листов
			2	18
		 <b>Резонанс ОГК</b>		

## 1 ВВЕДЕНИЕ

Настоящая инструкция является руководящим документом при монтаже приборов безопасности ОГМ240-14, ОГМ240-14.02.

Инструкция предназначена для наладчиков предприятия-изготовителя грузоподъемного крана и специалистов ремонтных и сервисных предприятий, аттестованных, согласно РД 10-208-98 (с изм. №1 от РДИ 10-474 (208)-02) и изучивших в объеме своих должностных инструкций работу прибора безопасности и правила его эксплуатации в объеме руководства по эксплуатации ОГМ240-14, данной инструкции по монтажу, пуску и регулированию.

В инструкции изложены рекомендации по монтажу, а также габаритные и присоединительные размеры составных частей прибора безопасности. Допустимы иные варианты монтажа при соблюдении основных требований к установке определенного блока и датчика.

## 2 МЕРЫ БЕЗОПАСНОСТИ

Прибор безопасности ОГМ240 безопасен для обслуживающего персонала. При проведении пусконаладочных работ необходимо руководствоваться правилами безопасности, действующими при производстве монтажных и пусконаладочных работ и при эксплуатации крана.

## 3 МОНТАЖ ПРИБОРА БЕЗОПАСНОСТИ НА КРАНЕ

В данном разделе приведены габаритные и присоединительные размеры, а также варианты установки составных частей для модификаций ОГМ240. Перечень блоков и датчиков для определённой модификации приведен в паспорте прибора безопасности.

После установки составных частей необходимо:

- произвести соединение блоков и датчиков согласно принципиальной схеме прибора безопасности, приведенной в руководстве по эксплуатации;
- соединить прибор безопасности с источником питания, внешними датчиками, исполнительными реле и электромагнитами, а также другим электрооборудованием согласно схеме подключения прибора безопасности для конкретного типа крана (поставляется совместно с комплектом для монтажа ОГМ240);
- произвести настройку прибора безопасности, порядок настройки приведен в руководстве по эксплуатации.

Изм.	Лист	№ докум.	Подп.	Дата	Инд. № подл.	Подп. и дата	Взам. инв. №	Инд. № дубл.	Подп. и дата
------	------	----------	-------	------	--------------	--------------	--------------	--------------	--------------

### 3.1 Установка блока индикации

Блок индикации (БИ) предназначен для отображения параметров крана, информации о блокировках рабочих механизмов, ввода «координатной защиты», регистрации параметров крана, а также обеспечивает выполнение других функции прибора безопасности описанных в руководстве по эксплуатации.

БИ должен устанавливаться в кабине крановщика. Крепление должно обеспечивать свободный обзор лицевой панели, беспрепятственный доступ к кнопкам блока индикации и слоту для считывания регистратора параметров.

#### 3.1.1 Блок индикации БИ04.14

Данный блок индикации (Рисунок 1, Рисунок 2) устанавливается на переднюю панель кабины крановщика. Положение блока индикации фиксированное и не может изменяться в процессе эксплуатации крана. Размер окна для установки блока: 123x173мм.

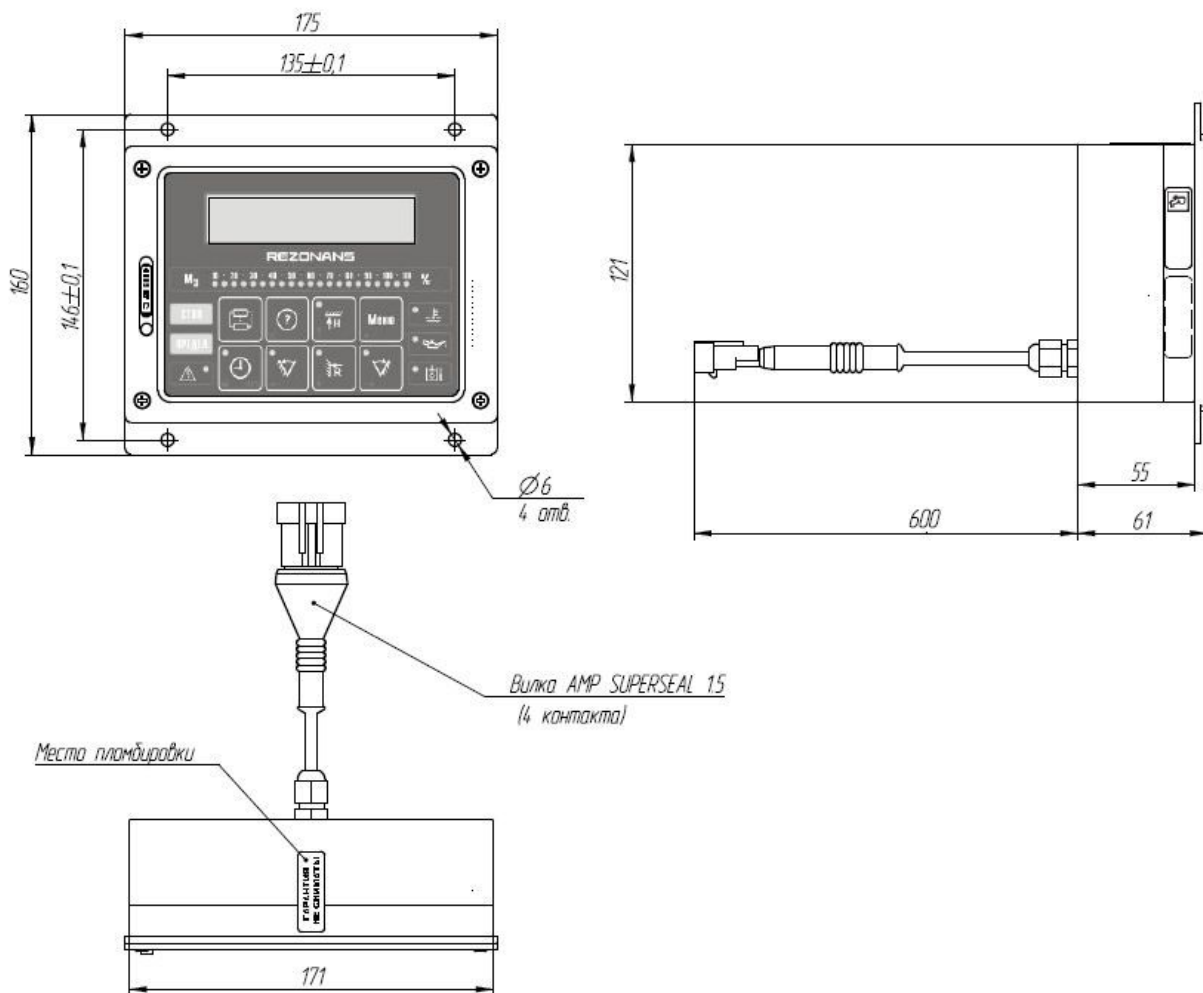


Рисунок 1 – Габаритные и присоединительные размеры БИ04.14

Инв. № подл.	Подп. и дата
Взам. инв. №	Инв. № дубл.
Подп. и дата	

Изм.	Лист	№ докум.	Подп.	Дата
------	------	----------	-------	------

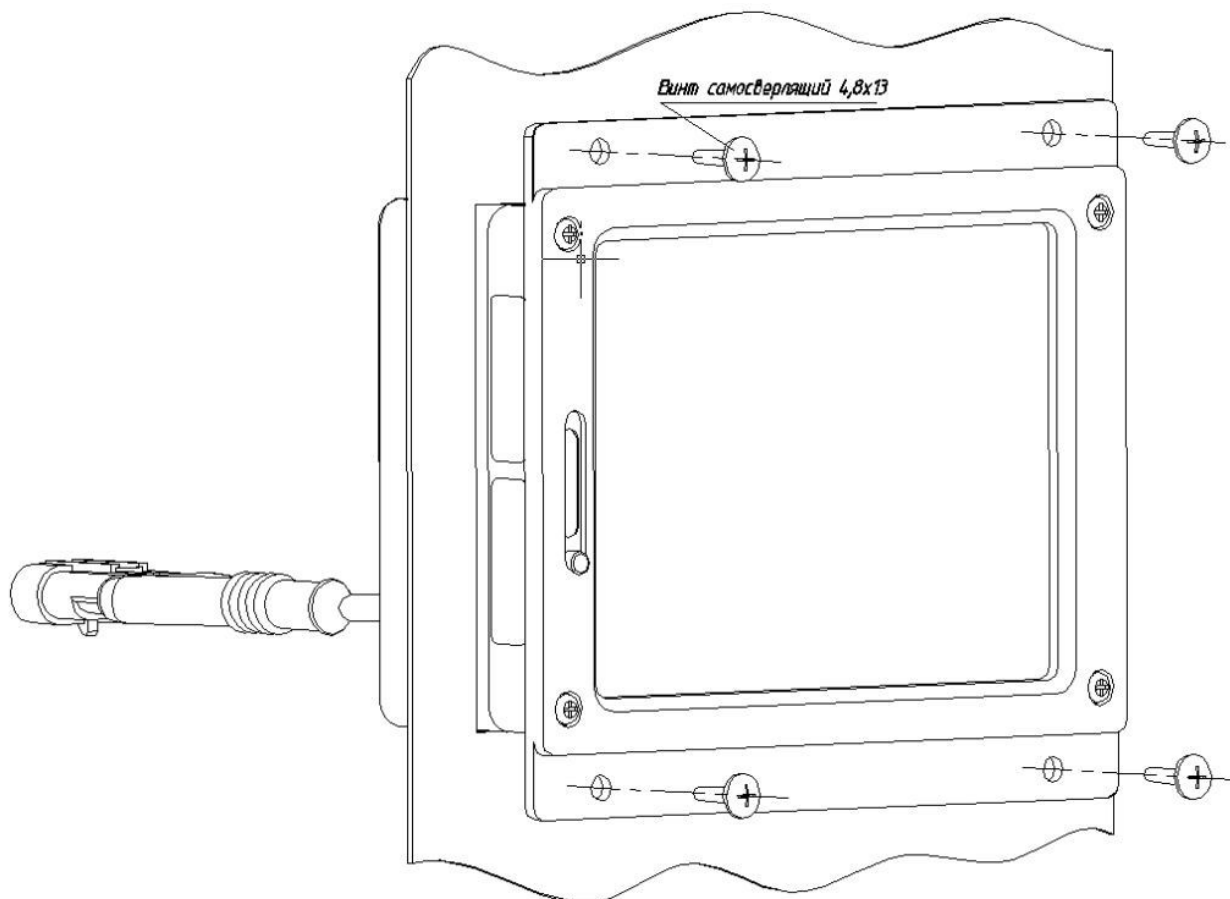


Рисунок 2 – Установка БИ04.14

Инв. № подл.	Подп. и дата	Взам. инв. №	Инв. № дубл.	Подп. и дата					
Изм.	Лист	№ докум.	Подп.	Дата	РИВП.453618.004-14 ИМ				
						5			

### 3.1.2 Блок индикации БИ04.14-01

Данный блок индикации (Рисунок 3, Рисунок 4) устанавливается в кабину крановщика при отсутствии или недостаточных размерах передней панели. Возможно изменение положения блока индикации в процессе эксплуатации крана.

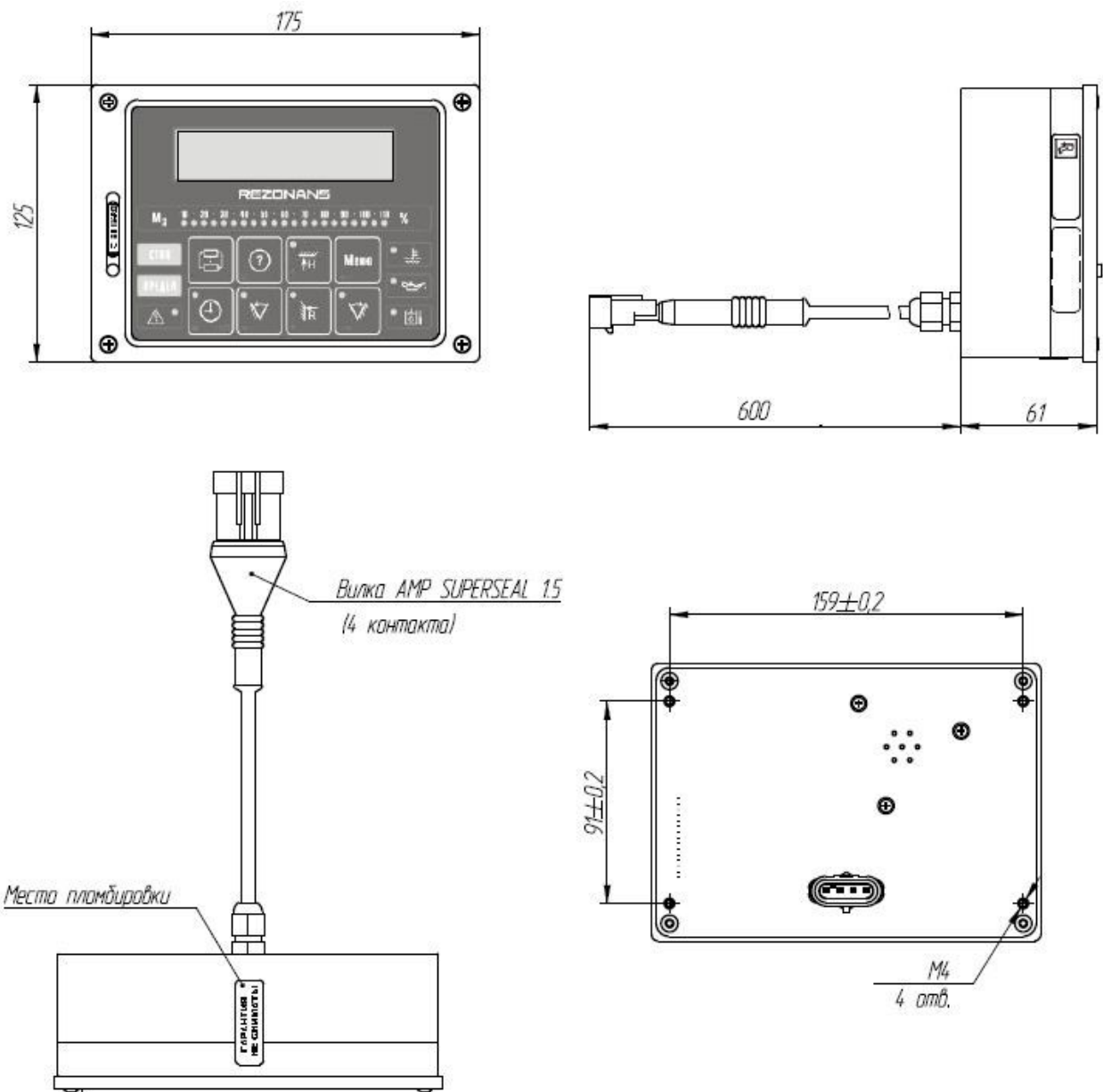
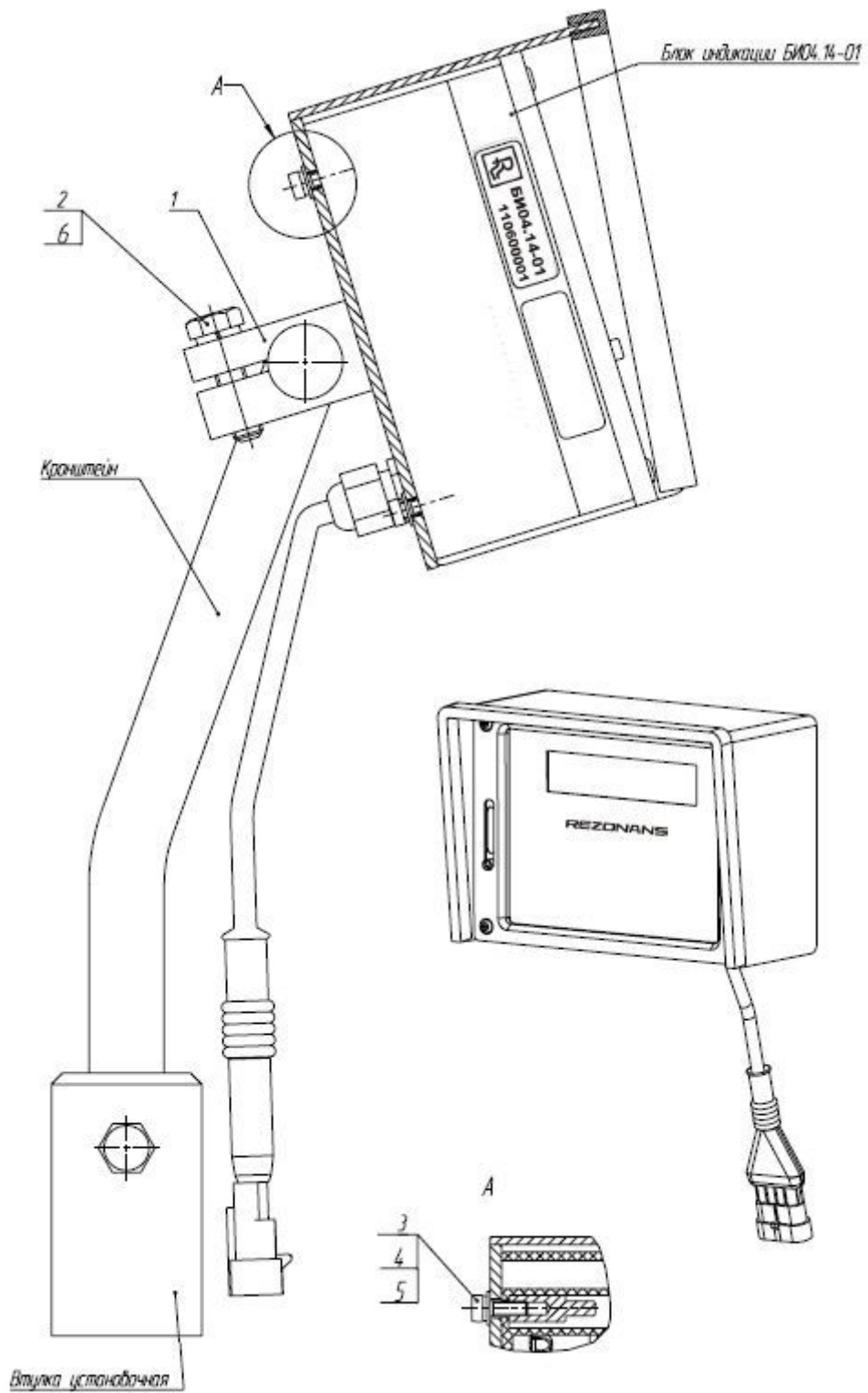


Рисунок 3 – Габаритные и присоединительные размеры БИ04.14-01

Инв. № подл.	Подп. и дата	Инв. № дубл.	Взам. инв. №	Подп. и дата	Изм.	Лист	№ докум.	Подп.	Дата	РИВП.453618.004-14 ИМ	Лист
											6



1	Крепление РИВП.301314.010	1 шт.
2	Болт М8х20	1 шт.
3	Винт М4-6gx12.36.019	4 шт.
4	Шайба 4 65Г.06	4 шт.
5	Шайба 4.01.08кл.019	4 шт.
6	Шайба гровер 8	1 шт.

Рисунок 4 – Установка БИ04.14-01

Инв. № подл.	Изм.	Лист	№ докум.	Подп.	Дата	Подп. и дата	Инв. № дубл.	Взам. инв. №
						Лист	7	

### 3.2 Установка блока входов и нагрузок БВН1.3

Блок входов и нагрузок (Рисунок 5) предназначен для соединения составных частей прибора безопасности, а также для подключения к внешним электрическим цепям крана. На корпусе БВН расположен тумблер «Шунт» предназначенный для разблокировки механизмов крана в случае выхода из строя силовых ключей блока входов и нагрузок, а также для настройки прибора безопасности.

БВН1.3 допускается размещать (Рисунок 6) как снаружи, так и внутри кабины крановщика. При установке необходимо обеспечить доступ к разъёму БВН, а также к тумблеру «Шунт».

Инв. № подл.	Подп. и дата	Взам. инв. №	Инв. № дубл.	Подп. и дата	Изм.	Лист	№ докум.	Подп.	Дата	РИВП.453618.004-14 ИМ	Лист
											8



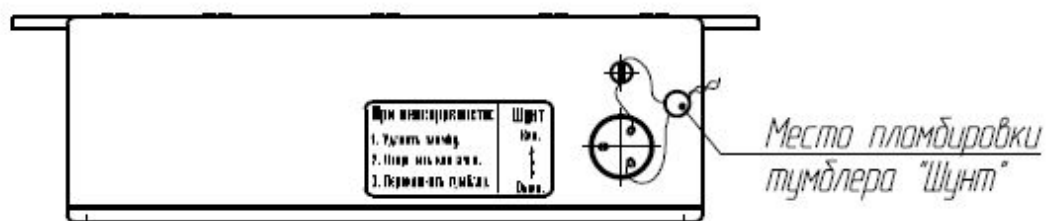
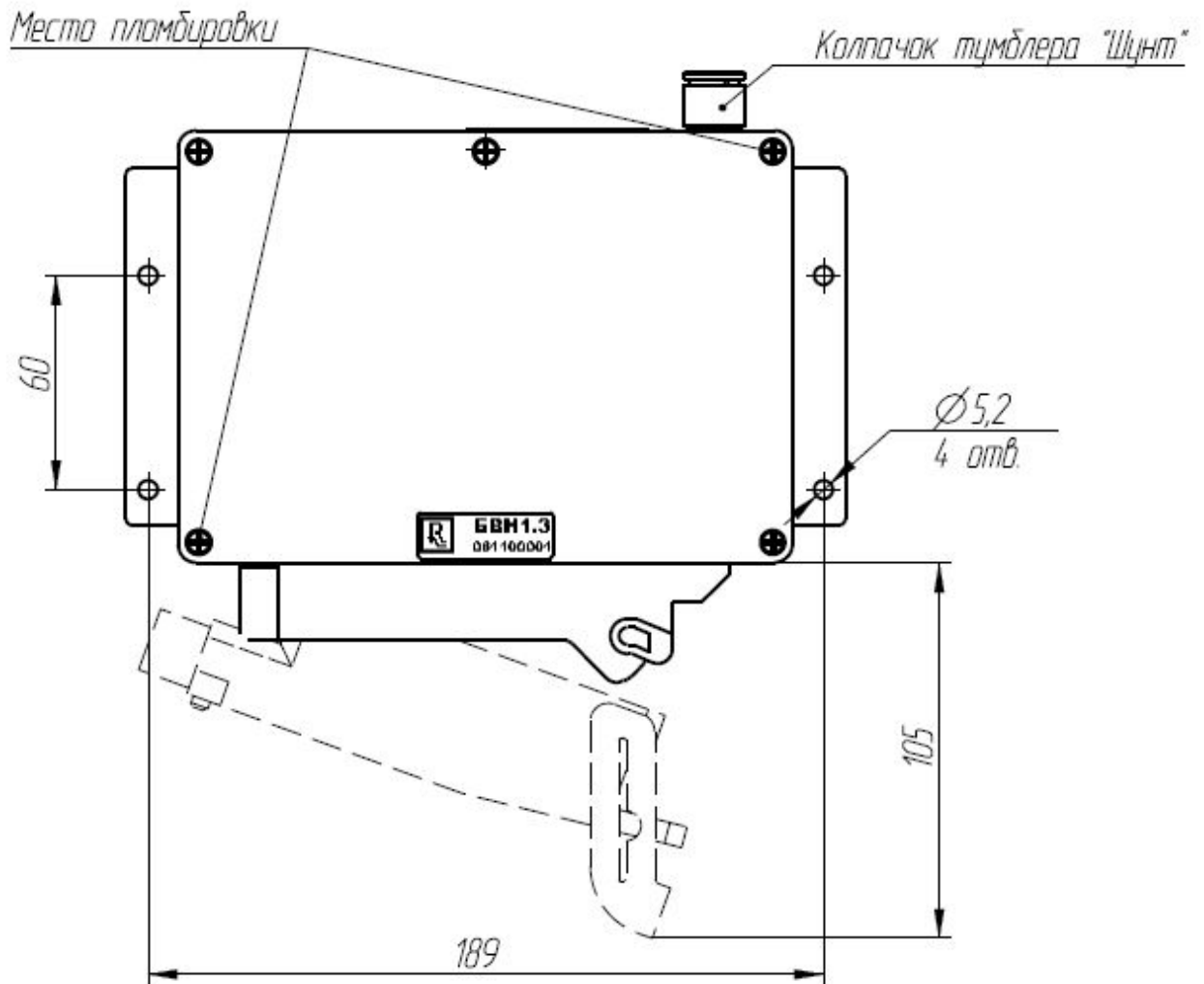
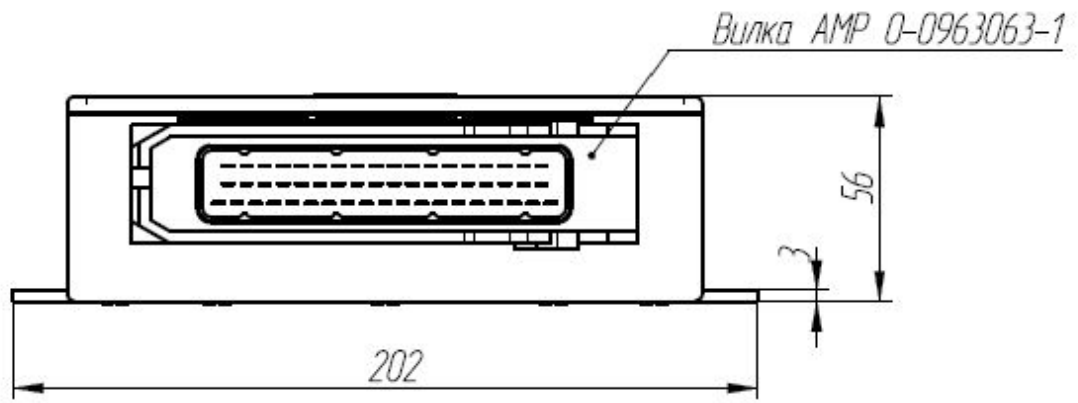


Рисунок 5 – Габаритные и присоединительные размеры БВН1.3

Инв. № подл.	Подп. и дата	Взам. инв. №	Инв. № дубл.	Подп. и дата

Изм.	Лист	№ докум.	Подп.	Дата

Винт самосверлящий 4,8x13

Тумблер  
"Шунт вкл. - шунт выкл."

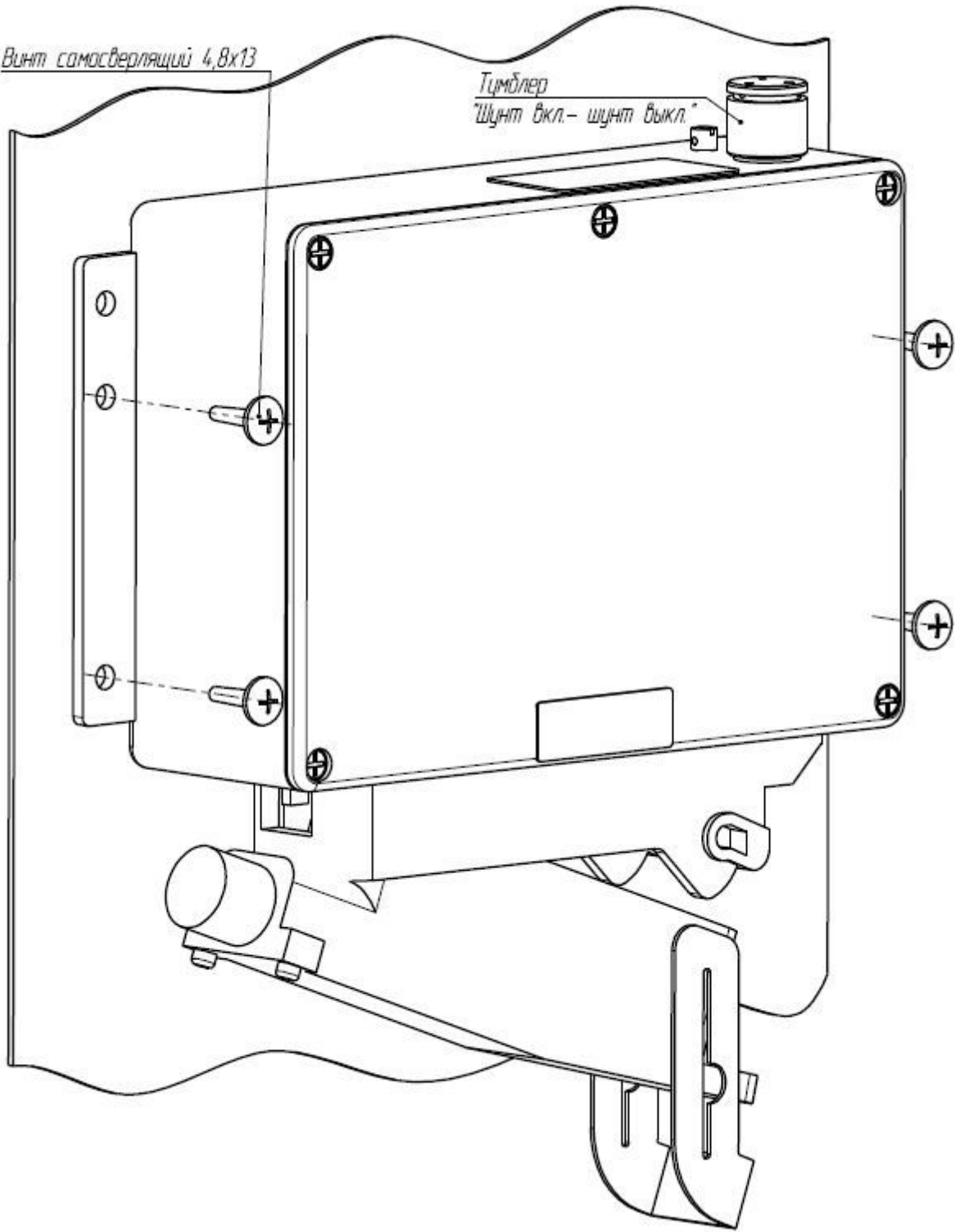


Рисунок 6 – Установка БВН1.3

Инв. № подл.	Подп. и дата	Взам. инв. №	Инв. № дубл.	Подп. и дата

Изм.	Лист	№ докум.	Подп.	Дата

РИВП.453618.004-14 ИМ

Лист

10

### 3.3 Установка датчика перемещения ДДС15.15

Датчик перемещения (Рисунок 7) предназначен для определения приращения длины стрелы, определения угла наклона стрелы, а также для подключения электрооборудования расположенного на оголовке стрелы.

Датчик перемещения необходимо размещать (Рисунок 8) на боковой поверхности корневой секции стрелы, на расстоянии 1-2 метра от кабины крановщика. Продольная ось датчика перемещения должна совпадать с продольной осью стрелы, максимальная погрешность установки датчика:  $\pm 10^\circ$ . Конец кабеля с разъёмом X2 должен крепиться на оголовке стрелы, исключая механическое повреждение его изоляции. При удлинении стрелы кабельный барабан датчика перемещения должен поворачиваться в направлении указанном стрелкой. Запрещается вращение кабельного барабана в противоположном направлении. На конце каждой секции стрелы установить направляющие, исключающие провисание троса и обеспечивающие намотку провода на барабан в один слой. Для обеспечения начальной натяжки при полностью втянутой стреле закрутить барабан датчика на 2-3 оборота.

Инв. № подл.	Подп. и дата	Взам. инв. №	Инв. № дубл.	Подп. и дата						Лист
										11
Изм.	Лист	№ докум.	Подп.	Дата	<b>РИВП.453618.004-14 ИМ</b>					

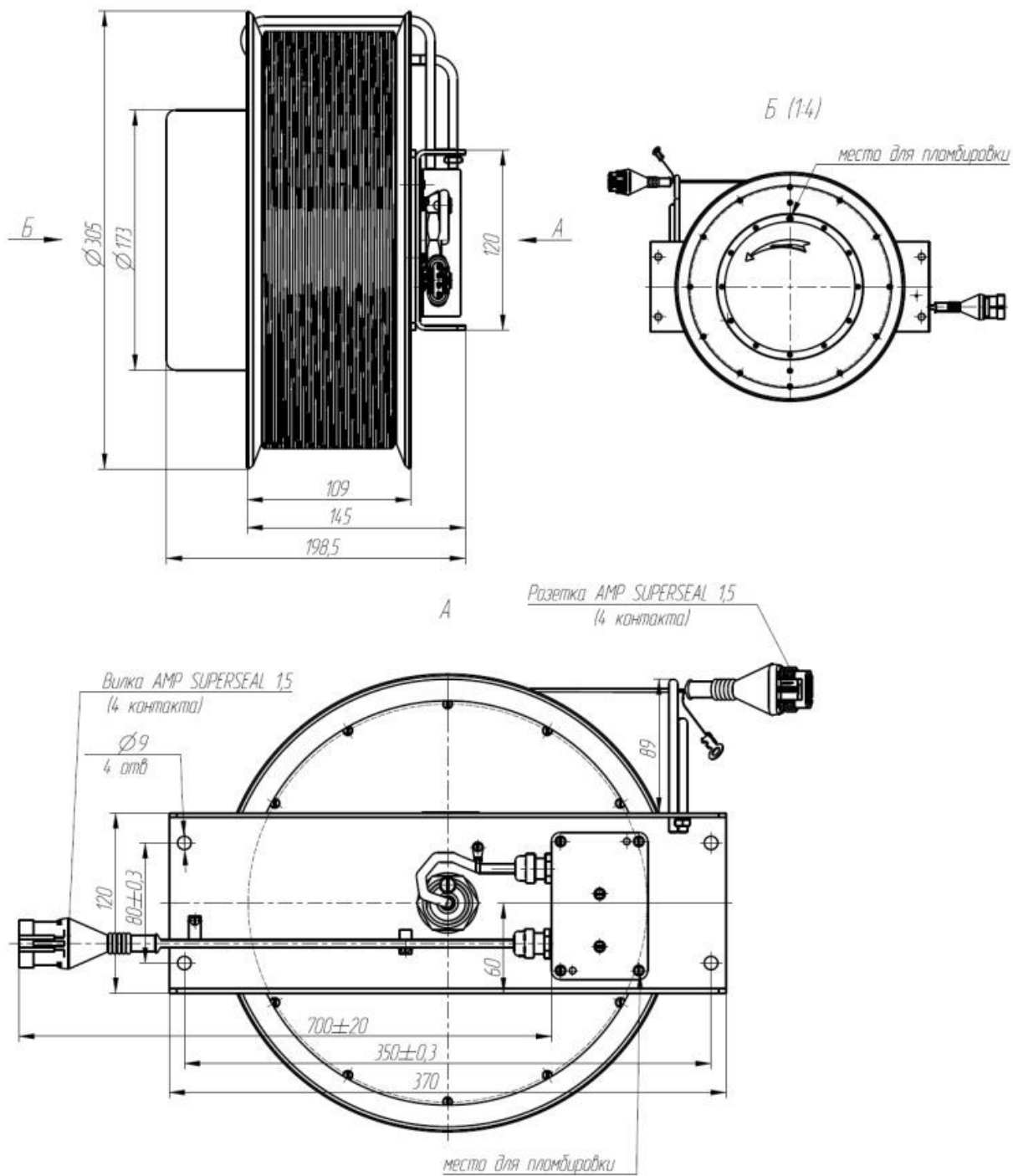
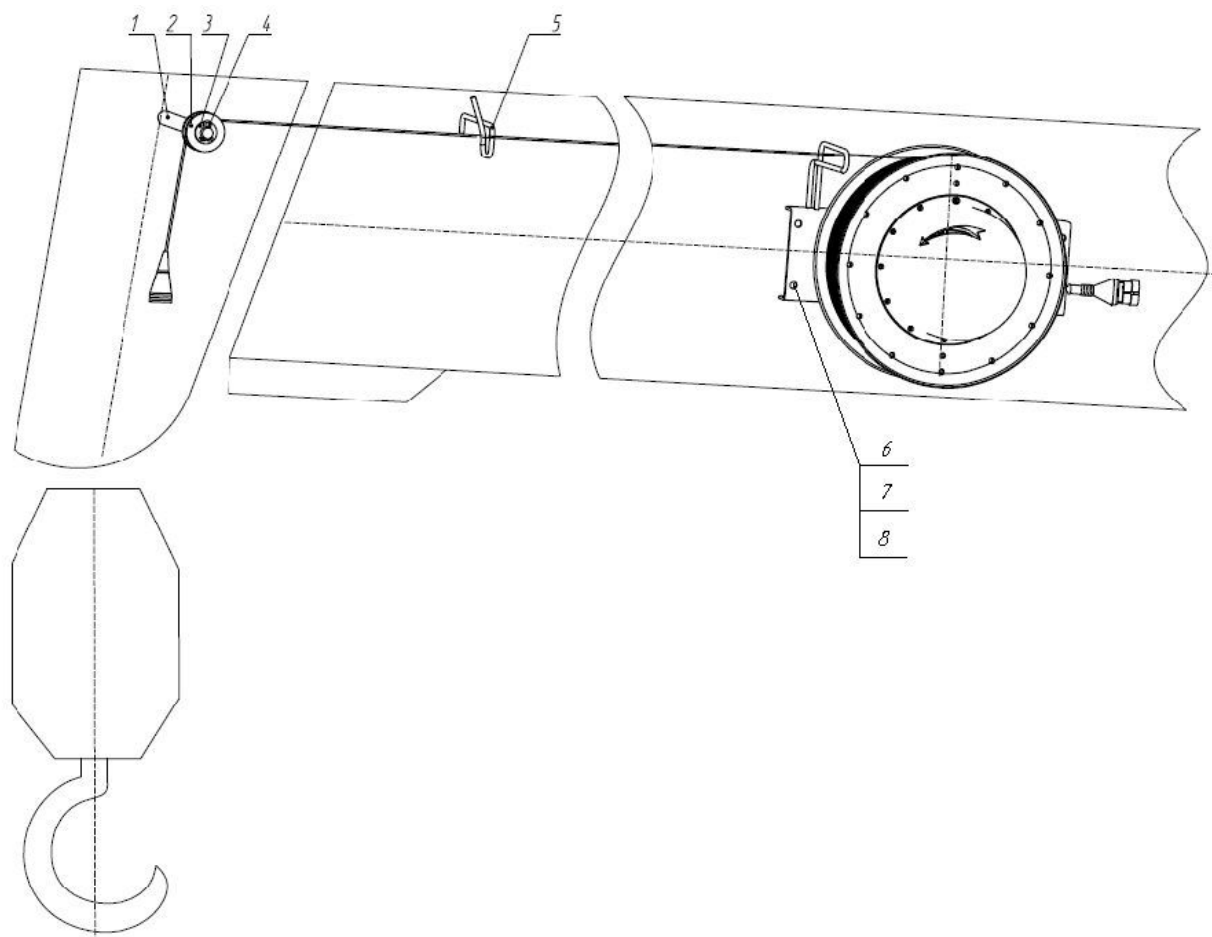


Рисунок 7 – Габаритные и присоединительные размеры ДДС15.15

Изм.	Лист	№ докум.	Подп.	Дата
Инд. № подл.	Подп. и дата	Взам. инв. №	Инд. № дубл.	Подп. и дата



1	Ось РИВП.758123.002	1 шт.
2	Ролик РИВП.711640.001	1 шт.
3	Шплинт 4x25	1 шт.
4	Шайба 14	1 шт.
5	Направляющая для провода РИВП.746783.002	1-3 шт.
6	Бонка РИВП.713161.005-01	4 шт.
7	Болт М8	4 шт.
8	Шайба гровер 8	4 шт.

Рисунок 8 – Установка ДДС15.15

### 3.4 Установка датчиков давления ДД250.11

Датчики давления (Рисунок 9) предназначены для определения давления масла в поршневой и штоковой полости гидроцилиндра подъема стрелы.

Датчики давления соединяются со штоковой и поршневой полостями гидроцилиндра подъема стрелы. С целью уплотнения соединений, при установке датчиков применяются медные шайбы с внешним диаметром 20 мм.

Инв. № подл.	Подп. и дата
Взам. инв. №	Инв. № дубл.
Подп. и дата	

Изм.	Лист	№ докум.	Подп.	Дата
------	------	----------	-------	------

РИВП.453618.004-14 ИМ

Лист

13

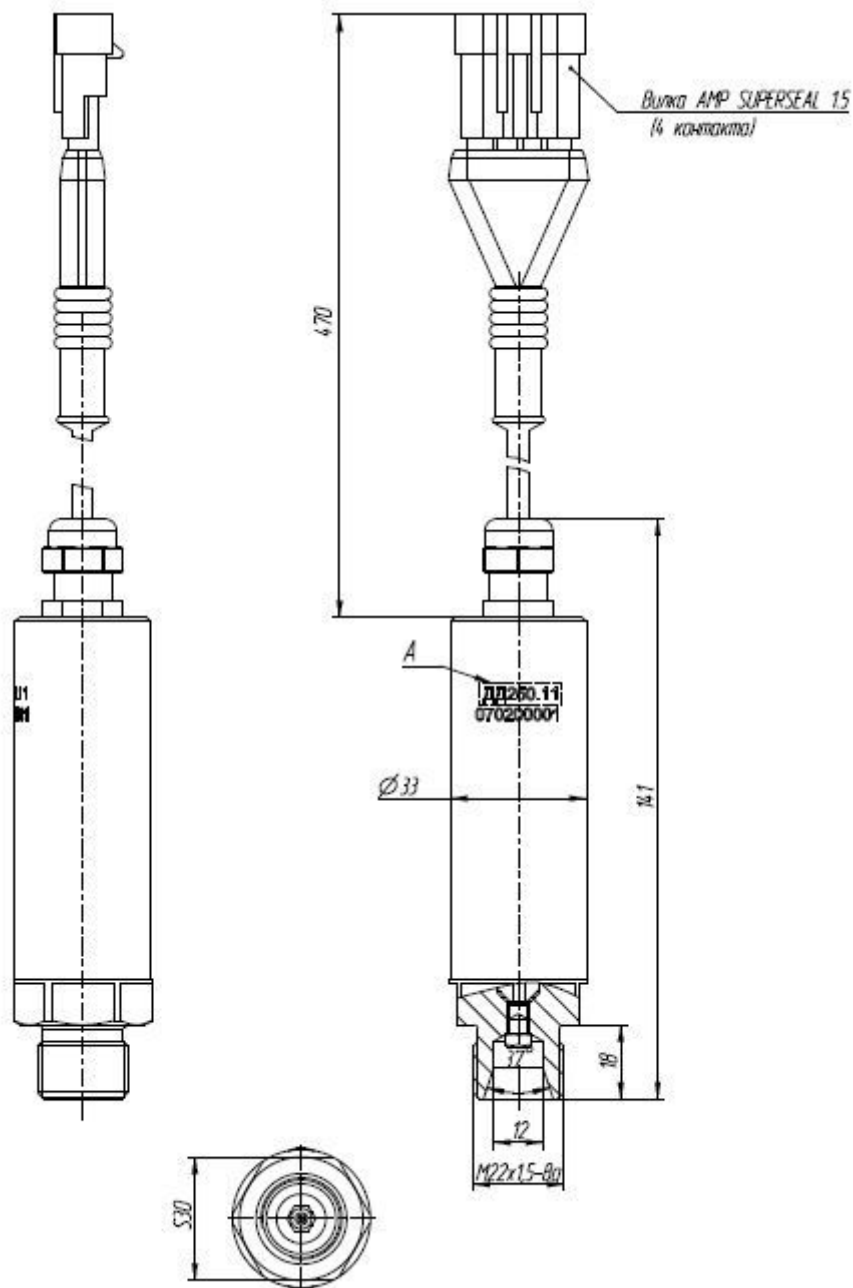


Рисунок 9 – Габаритные и присоединительные размеры ДД250.11

### 3.5 Установка датчика азимута ДУА360.13

Датчик азимута (Рисунок 10) предназначен для определения угла поворота платформы крана.

Датчик азимута необходимо устанавливать (Рисунок 11) на ось токосъёмника расположенного на поворотной платформе крана. Корпус датчика относительно токосъёмника фиксируется с помощью стержня. Нулевое положение датчика устанавливается программно при настройке прибора безопасности.

Инв. № подл.	Подп. и дата
Взам. инв. №	Инв. № дубл.
Подп. и дата	Подп. и дата

Изм.	Лист	№ докум.	Подп.	Дата
------	------	----------	-------	------

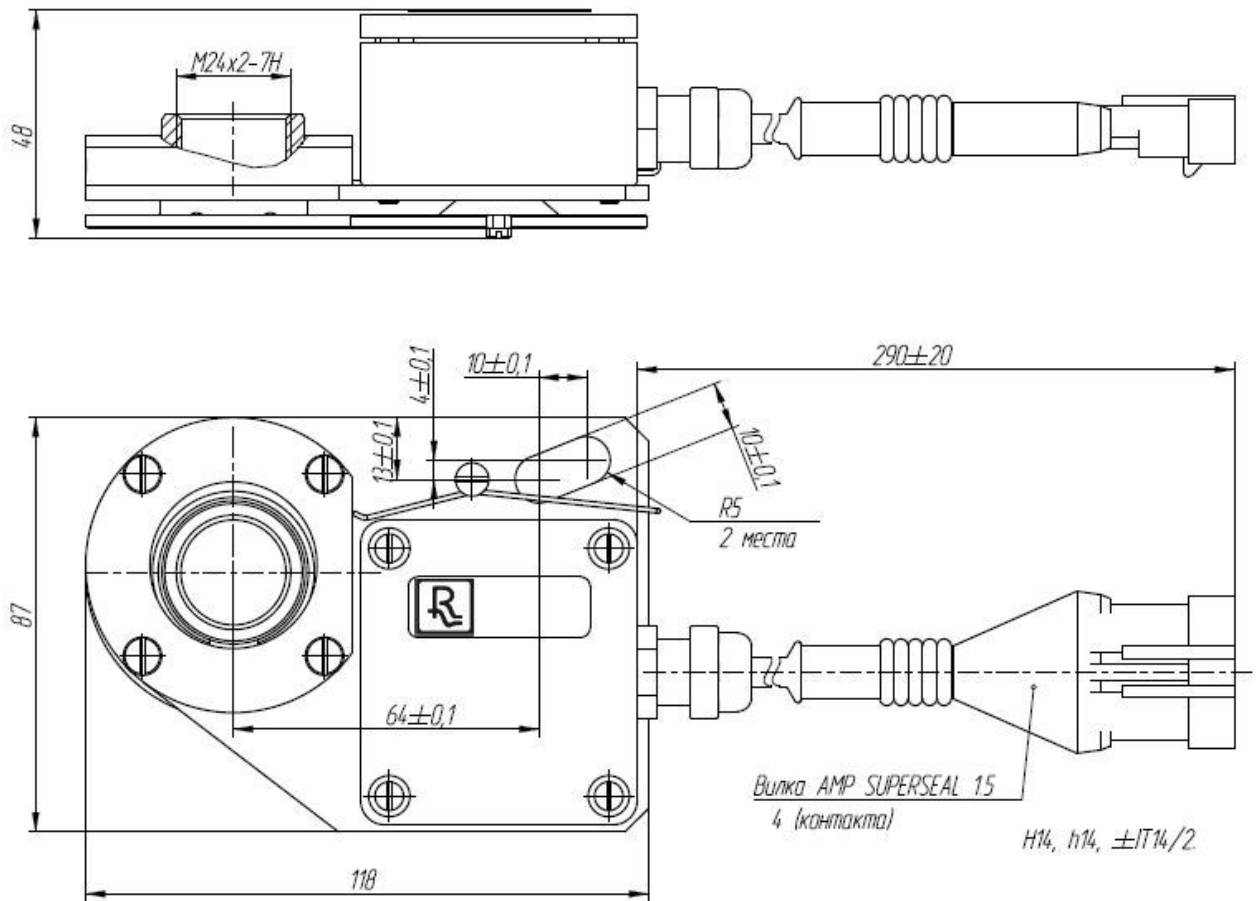


Рисунок 10 – Габаритные и присоединительные размеры ДУА360.13

Инв. № подл.	Подп. и дата	Взам. инв. №	Инв. № дубл.	Подп. и дата					
Изм.	Лист	№ докум.	Подп.	Дата	<b>РИВП.453618.004-14 ИМ</b>				
						15			

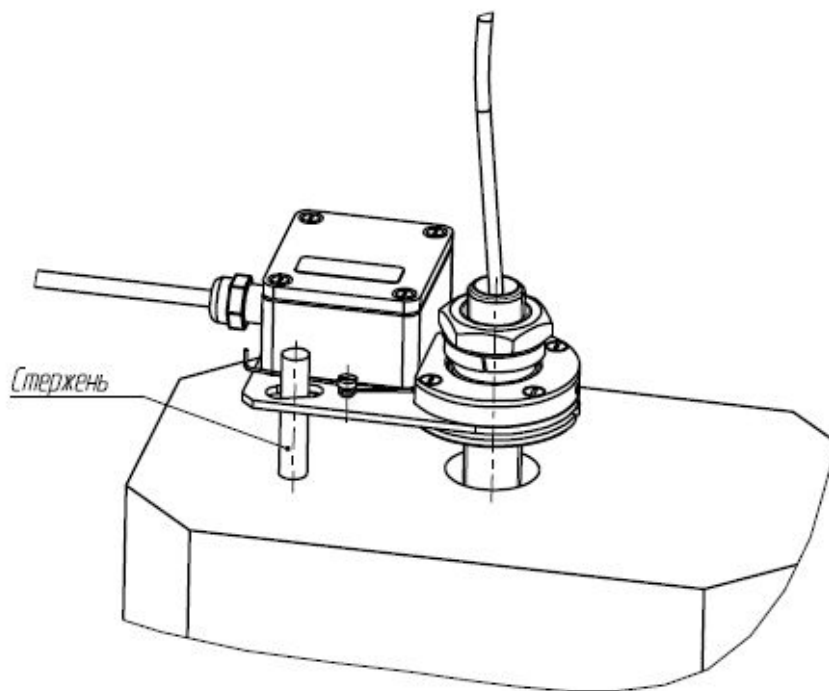
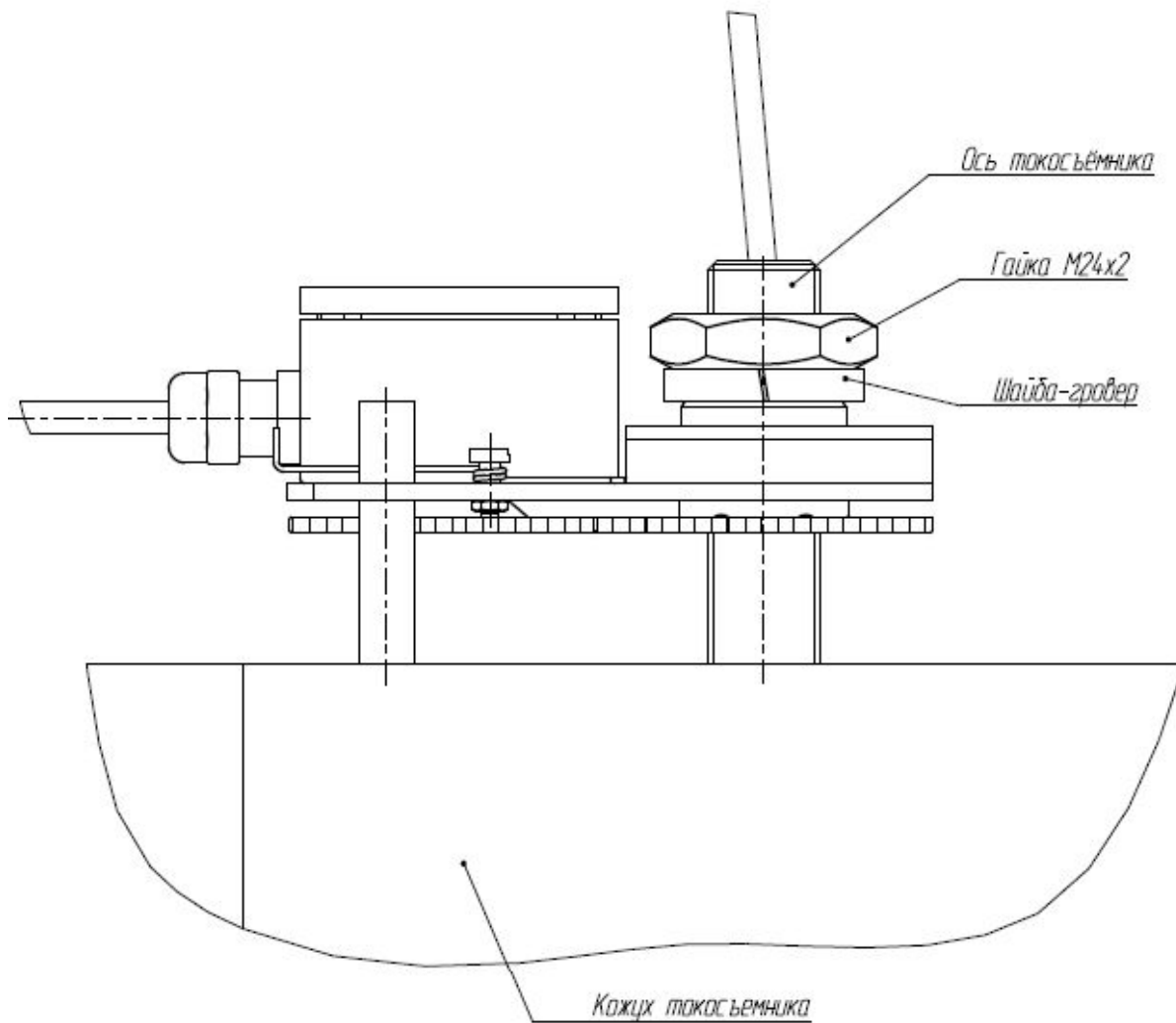


Рисунок 11 – Установка ДУА360.13

Инв. № подл.	Подп. и дата	Взам. инв. №	Инв. № дубл.	Подп. и дата
Изм.	Лист	№ докум.	Подп.	Дата

РИВП.453618.004-14 ИМ

Лист

16



### 3.6 Установка датчика приближения к линиям электропередач ДЛ220.14

Датчик ДЛ220.14 (Рисунок 12) предназначен для определения напряжённости электрического поля.

ДЛ220.14 необходимо устанавливать (Рисунок 13) на оголовке стрелы.

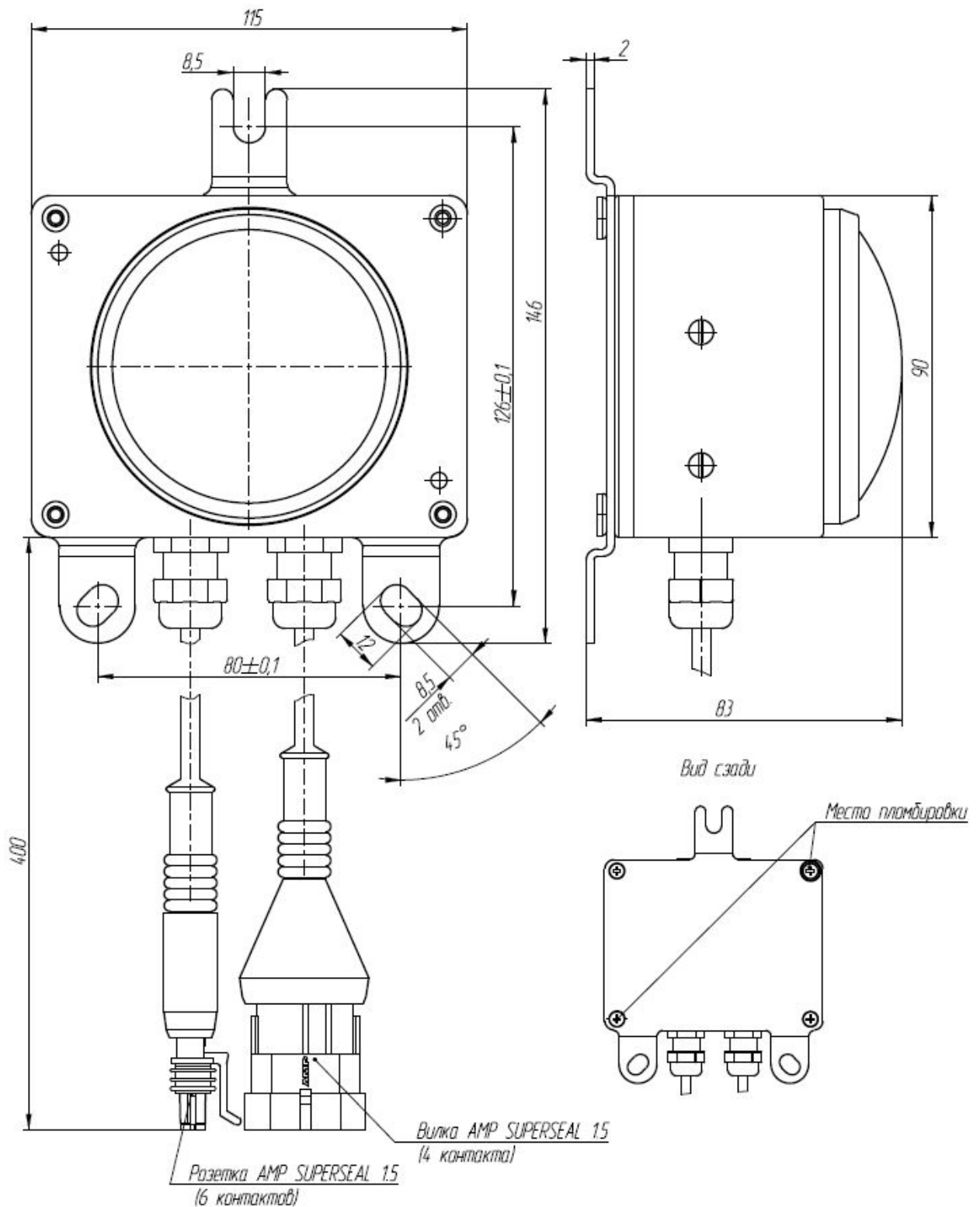
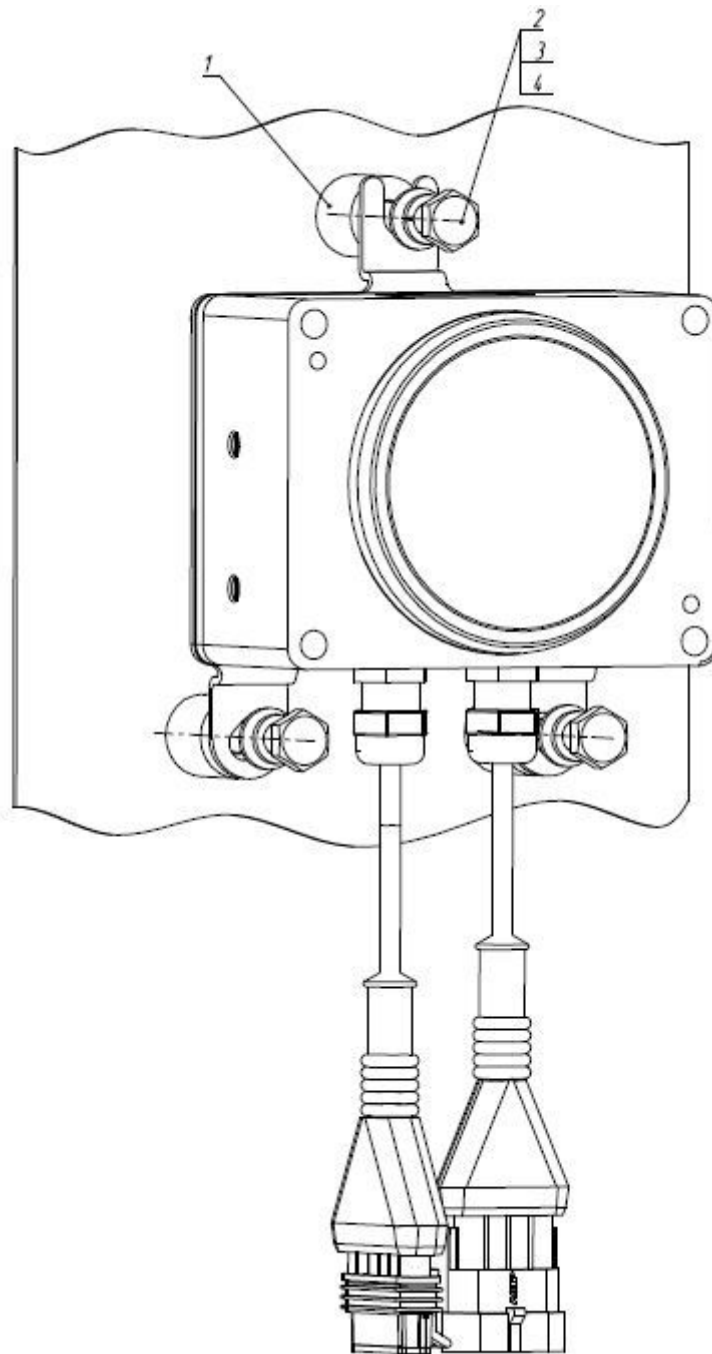


Рисунок 12 – Габаритные и присоединительные размеры ДЛ220.14

Инв. № подл.	Подп. и дата	Взам. инв. №	Инв. № дубл.	Подп. и дата

Изм.	Лист	№ докум.	Подп.	Дата



1	Бонка РИВП.713161.005	3 шт.
2	Болт М8	3 шт.
3	Шайба 8	3 шт.
4	Шайба гровер 8	3 шт.

Рисунок 13 – Установка ДЛ220.14

Инв. № подл.	Подп. и дата			
	Инв. № дубл.			
Инв. № дубл.	Подп. и дата			
	Взам. инв. №			
Инв. № подл.	Подп. и дата			
	Инв. № дубл.			
Изм.	Лист	№ докум.	Подп.	Дата
РИВП.453618.004-14 ИМ				Лист 18

