

Датчик угла азимута ДУАЗ60.13



Предназначен для измерения угла поворота подвижных частей рабочего оборудования строительно-дорожных машин и обработки сигналов дискретного входа (концевого выключателя).

Используется в системах безопасности строительно-дорожных машин для измерения угла поворота крановой (бурильной, выдвигной и т.д.) установки относительно неподвижного шасси.

Выполнен в металлическом корпусе с кабельным выводом.

Содержит основание с установленными на нем ведомой и ведущей шестернями.

Реализован на основе микроконтроллера.

Обеспечивает измерение угла в пределах полного оборота (360°) без «мертвой» зоны.

Позволяет осуществлять прием и передачу сигналов угла поворота и состояния дискретного входа (концевого выключателя) по цифровой последовательной линии связи.

Основные особенности:

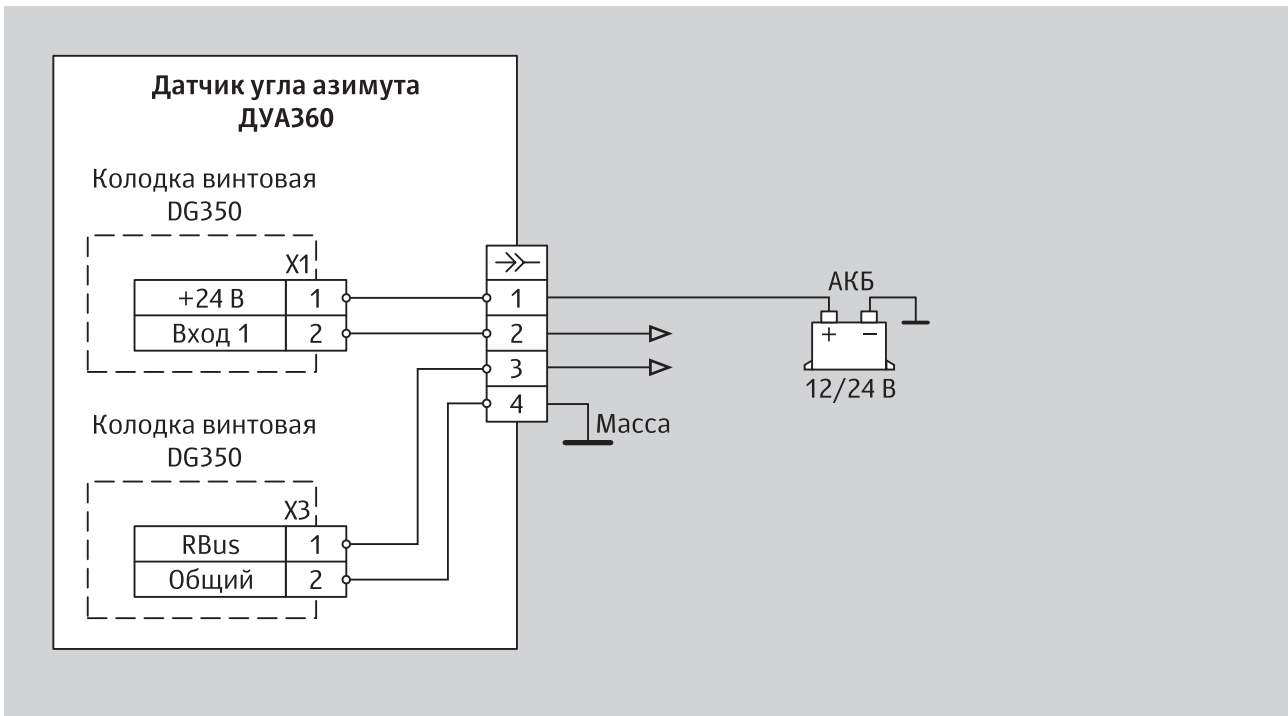
- установка на токосъемное устройство крана;
- цифровой интерфейс передачи данных;
- наличие дискретного входа;
- компенсация люфтов в механической передаче угла поворота.

Основные технические характеристики

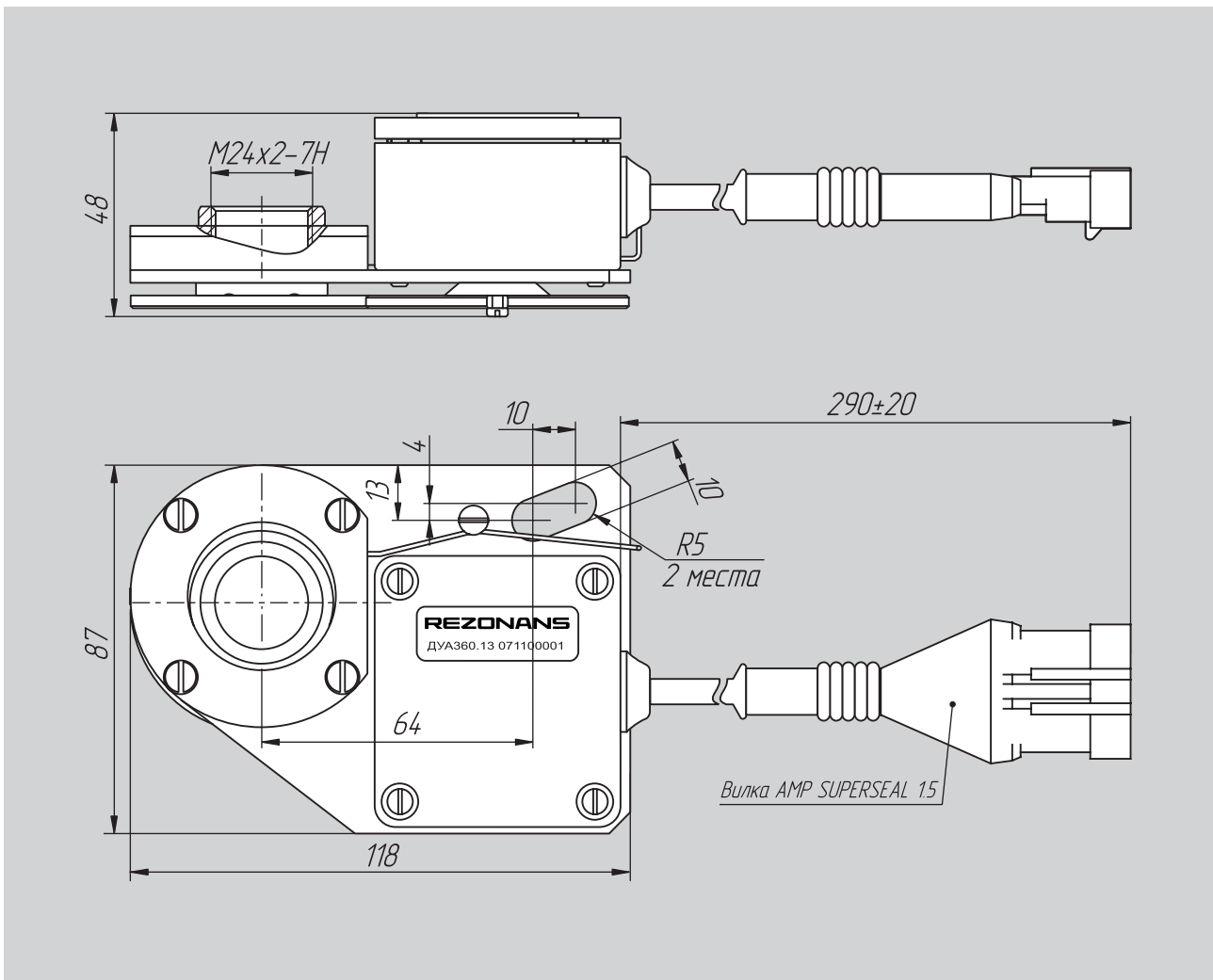
Параметр	Значение
Диапазон измерения угла поворота*	от 0 до 360°
Погрешность измерения	±1°
Тип выходного сигнала	цифровой последовательный на основе ISO 9141
Электрическое соединение	вилка AMP Superseal 1.5 (4 контакта)
Напряжение питания	от 10 до 32 В
Диапазон температур – рабочих – предельных	от –40 до +65 °С от –60 до +80 °С
Степень защиты от внешних воздействующих факторов по ГОСТ 14254-96	IP56
Допустимые вибрационные нагрузки – максимальное ускорение – в диапазоне частот	не более 50 м/с ² от 50 до 200 Гц
Допустимые ударные нагрузки	не более 100 м/с ²
Габаритные размеры	не более 118×96×89 мм
Масса	не более 900 г

*Уменьшение измеряемого угла происходит при вращении ведущей шестерни по часовой стрелке.

Схема подключения



Габаритные и установочные размеры



ООО НПП «Резонанс»
Тел./факс: (351) 731-30-00, 254-45-77
ул. Машиностроителей, д. 10-Б,
Челябинск, 454119
www.rez.ru , rez@rez.ru

Выпускаемая продукция

Системы контроля, защиты
и управления мобильных машин

Приборы безопасности
грузоподъемной техники

Датчики

Джойстики

Приборные панели и указатели

Преобразователи напряжения

Реле и реле-регуляторы